

# KEA | 90° Kabelinvoeradapter

voor gedeelde kabelinvoerframes en multi-membraan kabelinvoerplaten / tot IP66



IP54

IP65

IP66

HL3  
EN 45545-2

EN 61373

ECOLAB  
certified

RoHS  
compliant

REACH  
COMPLIANCE

Made in  
Germany



WE  
CONTROL  
COMPONENTS

Bestel direct online @ CC Nederland »



Voor aanvragen uit België [klik hier](#) »

KEA 24 is a cable entry adapter for accommodating various icotek cable entry frames and plates of size 24. The adapter allows cables to be routed at a 90° angle. The installation direction can be horizontal or vertical. The cables are protected against mechanical tension in the entry and exit areas. [Wall mounting](#) is done either with screws and nuts or by using threaded bushings. A suitable wall seal is included in the scope of delivery. icotek also offers suitable [punches for the cut-out](#).

The cable entry plates [KEL-DP 24 Type B](#) can be easily snapped onto the KEA 24 W90 R. The cable entry frames [KEL 24](#), [KEL-U 24](#), [KEL-ER 24](#) and the cable entry plates [KEL-DPZ 24](#) and [KEL-DPU 24](#) can be screwed onto the KEA 24 W90 S. This enables the insertion of pre-assembled and non-assembled cables.

## Protection class (KEA + ...):

- KEL-ER 24: IP54, IP65
- KEL-U 24: IP54
- KEL 24: IP54
- KEL-DPU 24: IP54, IP65
- KEL-DPZ 24: IP54, IP65, IP66
- KEL-DP 24 B: IP54

Borrow a sample now

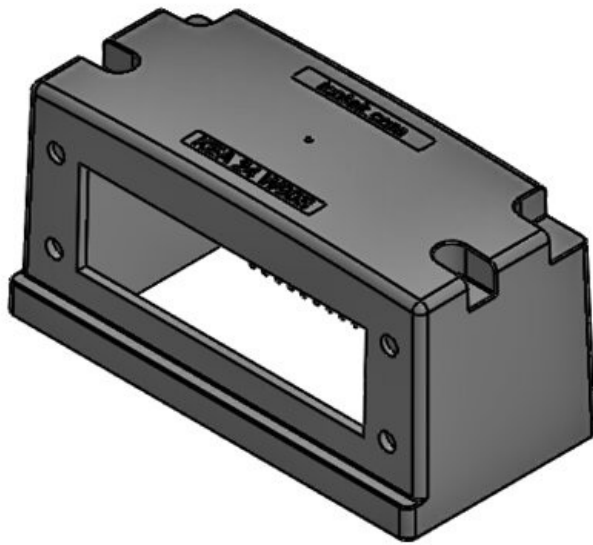


## Specificaties

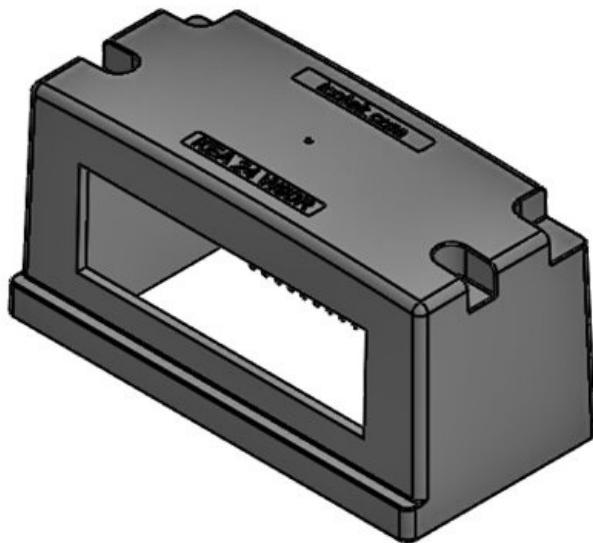
IP-classificatie (EN 60529)	IP54, IP65, IP66
Materiaal	Polyamide
Vlam klasse	UL94-V0, zelfdovend
Temperatuur	-40 C° tot 120 C°
Eigenschappen	trillingsbestendig, zonder siliconen, halogeenvrij
Montage type	Schroefbevestiging, Snap-in

## Voordelen

## Producttypes en maten



Art.nr.	<b>48301</b>	Inbouwmaat	<b>112 x 56 mm</b>
EAN	<b>4251269334</b>	Aantal	<b>4</b>
	<b>658</b>	schroefgaten	
Aantal	<b>1</b>	Diameter van	<b>6 mm</b>
Lengte	<b>157 mm</b>	schroefgaten	
Breedte	<b>75 mm</b>	Geschikt voor:	<b>KEL-ER 24,</b>
Hoogte	<b>77 mm</b>		<b>KEL-U 24,</b>
Montage	<b>77 mm</b>		<b>KEL 24, KEL-</b>
hoogte			<b>DPU 24, KEL-</b>
			<b>DPZ 24</b>



Art.nr.	<b>48300</b>	Inbouwmaat	<b>112 x 56 mm</b>
EAN	<b>4251269334</b>	Aantal	<b>4</b>
	<b>641</b>	schroefgaten	
Aantal	<b>1</b>	Diameter van	<b>6 mm</b>
Lengte	<b>157 mm</b>	schroefgaten	
Breedte	<b>75 mm</b>	Geschikt voor:	<b>KEL-DP 24 B</b>
Hoogte	<b>77 mm</b>		
Montage	<b>77 mm</b>		
hoogte			