

KEA | Adattatore d'ingresso cavi a 90°

per listelli passacavo divisibili e passacavi a membrana / fino a IP66



Il KEA 24 è un adattatore per l'inserimento di cavi per vari sistemi di ingresso cavi icotek di dimensione 24. L'adattatore consente l'inserimento dei cavi con un angolo di 90° e una tenuta fino a IP66. L'adattatore consente di inserire i cavi con un angolo di 90°. La direzione di installazione può essere orizzontale o verticale. I cavi sono protetti dalle sollecitazioni meccaniche in ingresso ed in uscita. Il [montaggio a parete](#) si effettua avvitando con vite e dado o utilizzando le boccole filettate. La fornitura comprende una guarnizione da applicare alla parete. icotek offre anche [punzoni adatti per la apertura](#).

Le piastre di ingresso cavi [KEL-DP 24 tipo B](#) possono essere facilmente innestate nel KEA 24 W90 R. I telai di ingresso cavi [KEL 24](#), [KEL-U 24](#), [KEL-ER 24](#) e le piastre di ingresso cavi a membrana [KEL-DPZ 24](#) e [KEL-DPU 24](#) possono essere avvitati al KEA 24 W90 S. Ciò consente l'inserimento di cavi pre cablati e non.

Grado di protezione (KEA + ...):

- KEL-ER 24: IP54, IP65
- KEL-U 24: IP54
- KEL 24: IP54
- KEL-DPU 24: IP54, IP65
- KEL-DPZ 24: IP54, IP65, IP66
- KEL-DP 24 B: IP54

IP54

IP65

IP66

HL3
EN 45545-2


EN 61373

ECOLAB
certified

RoHS
compliant

REACH
COMPLIANCE

Made in
Germany

 Richiedi il "kit prova" in visione

Caratteristiche

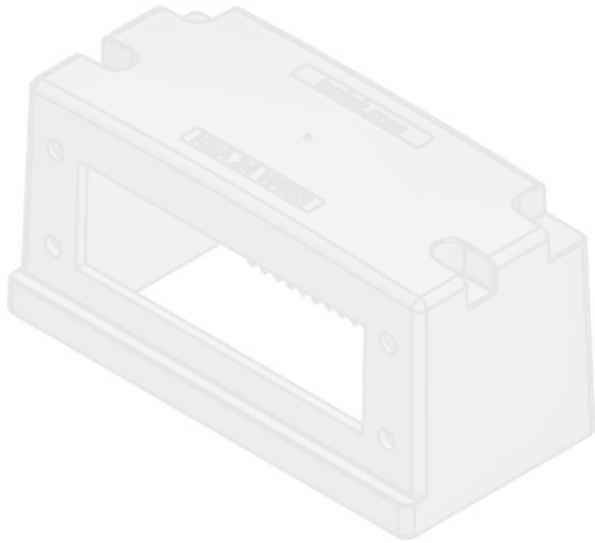
Protezione IP (EN 60529)	IP54, IP65, IP66
Materiale	Poliammide
Infiammabilità	UL94-V0, autoestinguente
Temperatura	-40 C° ... 120 C°
Proprietà	prova di vibrazioni, senza siliconi, senza alogeni
Tipo di fissaggio	Avvitare, Ad innesto

Vantaggi e benefici

- Consente di adattare le piastre di ingresso cavi ad un angolo di 90°
- Montaggio rapido e semplice, in parte senza attrezzi (variante R)
- Elevata densità di passaggio cavi in combinazione con le piastre passacavo di misura 24
- Protezione meccanica all'ingresso e all'uscita dei cavi grazie alla custodia chiusa.
- Adattatore universale a 90° per molti prodotti icotek di taglia 24
- Risparmio di spazio all'interno dell'armadio elettrico grazie al raggio di curvatura spostato verso l'esterno
- Protezione integrata dei bordiGuarnizione inclusa
- Elevata stabilità grazie alla geometria dell'alloggiamento

Tipi di prodotto

Codice	48301	Apertura	112 × 56 mm
EAN	4251269334	Numero di fori per viti	4
Unità di imballaggio	1	Diam. dei fori per viti	6 mm
Lunghezza	157 mm	Adatto a passacavi:	KEL-ER 24,
Larghezza	75 mm		KEL-U 24,
Altezza	77 mm		KEL 24, KEL-DPU 24, KEL-DPZ 24
Altezza di montaggio	77 mm		



Codice	48300	Apertura	112 × 56 mm
EAN	4251269334	Numero di fori per viti	4
Unità di imballaggio	1	Diam. dei fori per viti	6 mm
Lunghezza	157 mm	Adatto a passacavi:	KEL-DP 24 B
Larghezza	75 mm		
Altezza	77 mm		
Altezza di montaggio	77 mm		

