



RoHS
compliant



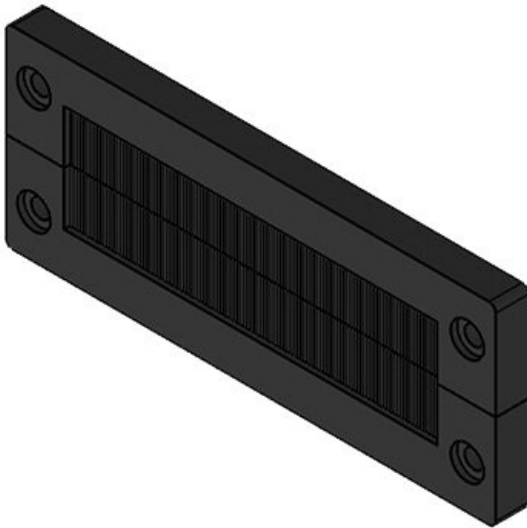
Made in
Germany

Tekniset tiedot

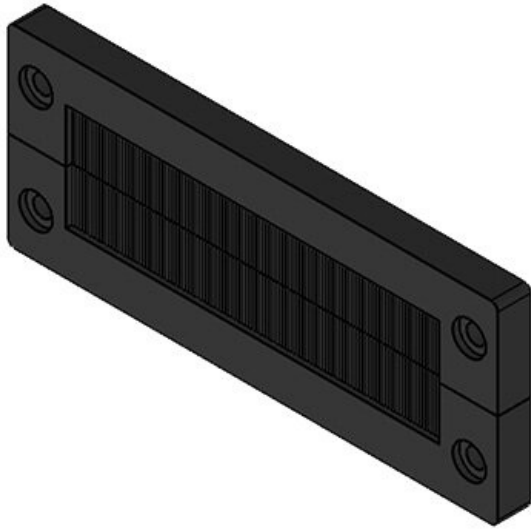
Materiaali	Polyamidi Harjakset: Polyamidi
Palamisluokka	UL94-V0, itsestään sammuva
Lämpötila	-20 C° ... 90 C°
Ominaisuudet	silikoniton, halogeeniton
Asennusvaihtoehdot	Ruuvikiinnitys, Niittaaminen

Edut ja hyödyt

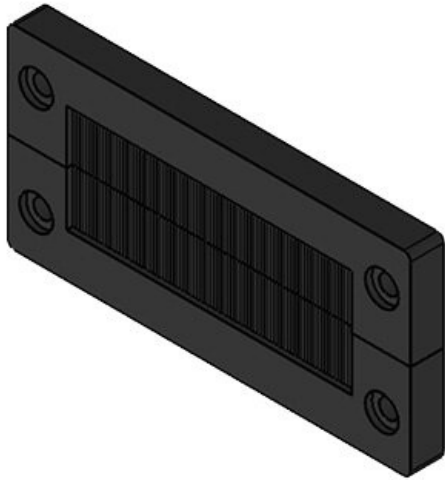
Tuotetyypit ja koot



Osa nro.	51522	Leikkauskoko	112 × 36 mm
EAN	4251269316	Ruuvireikien määrä	4
Pakkausyksikkö	10	Ruuvireikien halkaisijat	5,8 mm
Pituus	147 mm		
Leveys	58 mm		
Korkeus	10 mm		
Asennuskorkeus	10 mm		

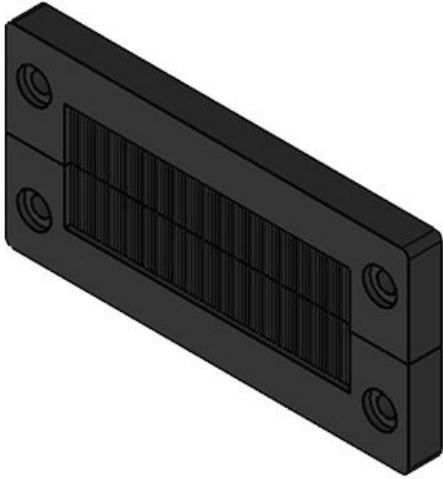


Osa nro. **51522.002** Leikkauskoko **112 × 36 mm**
EAN **4251269320** Ruuvireikien **4**
705 määrä
Pakkausyksikkö **10** Ruuvinreikien **5,8 mm**
Pituus **147 mm** halkaisijat
Leveys **58 mm**
Korkeus **10 mm**
Asennuskorkeus **10 mm**
s

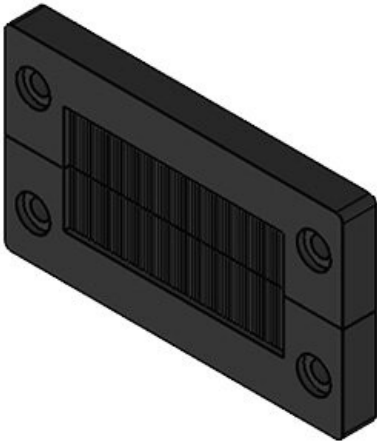


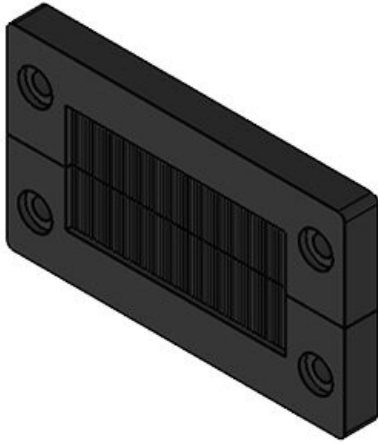
Osa nro. **51521** Leikkauskoko **86 × 36 mm**
EAN **4251269316** Ruuvireikien **4**
593 määrä
Pakkausyksikkö **10** Ruuvinreikien **5,8 mm**
Pituus **120 mm** halkaisijat
Leveys **58 mm**
Korkeus **10 mm**
Asennuskorkeus **10 mm**
s

Osa nro.	51521.002	Leikkauskoko	86 x 36 mm
EAN	4251269320	Ruuvireikien määrä	4
Pakkausyksikkö	10	Ruuvireikien halkaisijat	5,8 mm
Pituus	120 mm		
Leveys	58 mm		
Korkeus	10 mm		
Asennuskorkeus	10 mm		



Osa nro.	51520	Leikkauskoko	65 x 36 mm
EAN	4251269316	Ruuvireikien määrä	4
Pakkausyksikkö	10	Ruuvireikien halkaisijat	5,8 mm
Pituus	100 mm		
Leveys	58 mm		
Korkeus	10 mm		
Asennuskorkeus	10 mm		





Osa nro.	51520.002	Leikkauskoko	65 x 36 mm
EAN	4251269320	Ruuvireikien	4
	682	määrä	
Pakkausyksikkö	10	Ruuvireikien	5,8 mm
		halkaisijat	
Pituus	100 mm		
Leveys	58 mm		
Korkeus	10 mm		
Asennuskorkeus	10 mm		
s			

icotek[®]
smart cable management