

Equipo de drenaje

para armarios y cerramientos eléctricos, IP66 / IP67 / IP69K



IP66

IP67

IP69K

RoHS
compliant

REACH
COMPLIANCE

Made in
Germany

En envolventes con alto grado de estanqueidad, los cambios bruscos de temperatura pueden provocar condensación interna. Usando un equipo de drenaje es posible evacuar de forma segura el agua sin perder la protección, manteniendo además una protección IP66. Una membrana permeable permite la evacuación de agua por capilaridad, mientras que, evita que el agua entre del exterior al armario.

El equipo de drenaje se monta en el fondo del armario de forma roscada en un taladro de diámetro 50,5 mm. La junta de estanqueidad se coloca en el lado exterior del armario. El taladro debe estar libre de rebabas.

Especificaciones

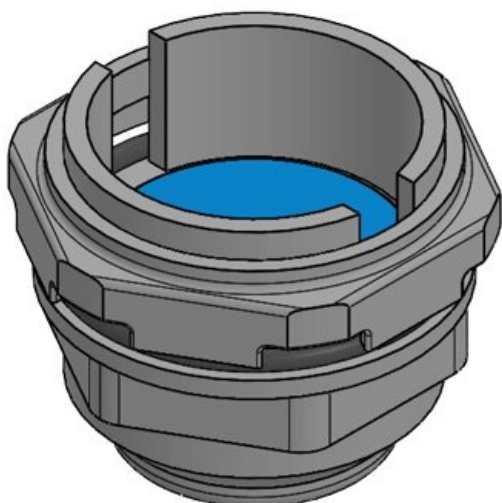
Protección IP (EN 60529)	IP66, IP67, IP69K
Temperatura de funcionamiento	-45 C° hasta 70 C°
Opciones de montaje	Fijado con contratuerca

Ventajas y beneficios

- Alto grado de protección IP66/IP67/IP69K
- Buenas prestaciones de drenaje
- Montaje fácil
- Taladro estándar
- Robusto, apto para intemperie, resistente a radiación UV

Tipos y tamaños de productos

Equipo de drenaje M50



Ref.	99193	Recorte	50,5 mm
EAN	4251269324	circular	
	789	Rosca	M50 x 1,5
Unidad de embalaje	1	Capacidad de drenaje	200 ml/h
Largo	49,5 mm	(columna de agua: 5mm)	
Ancho	60 mm		
Altura	60 mm		
Altura de montaje	28,5 mm		

