

KEL-QTE | Pasamuros insertable

para cables conectorizados, fabricado de elastómero / IP54



EL KEL-QTE conecta fácilmente cables conectorizados, multi-conectores, mangueras o tubos, sin utilizar ninguna herramienta para el montaje.

El KEL-QTE encaja en recortes de 20 mm de diámetro.

IP54

HL3
EN 45545-2

ECOLAB
certified

UV
ISO 4892-2A

PNEUMATICS

RoHS
compliant

REACH
COMPLIANCE

Made in
Germany

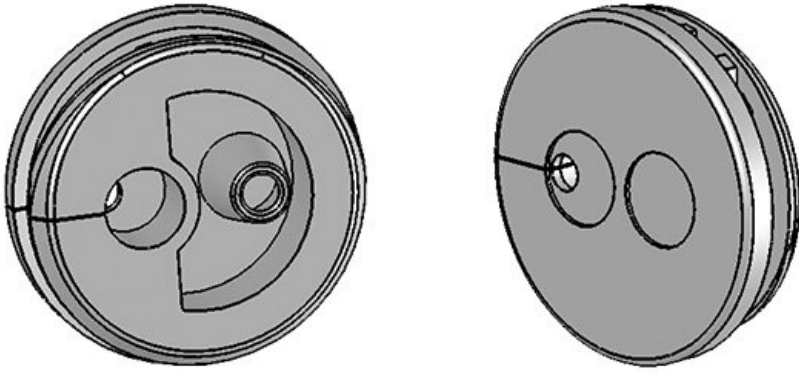
Especificaciones

Protección IP (EN 60529)	IP54
Material	Elastómero
Combustibilidad	UL94-V0, autoextinguible
Temperatura de funcionamiento	-40 C° hasta 100 C°
Propiedades	Resistente a rayos UV, Libre de silicona, Libre de halógenos
Opciones de montaje	Inserción
Altura de montaje	2 mm

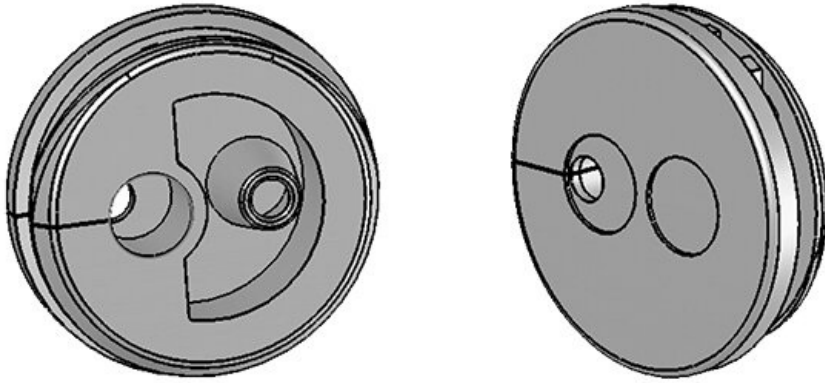
Ventajas y beneficios

- Montaje rápido sin herramientas
- Inserción de cables ensamblados y no ensamblados.
- Cuando se desmonta (por ejemplo, para el mantenimiento), no es necesario atornillar y desatornillar el marco pasamuros
- Apropiado para recortes métricos

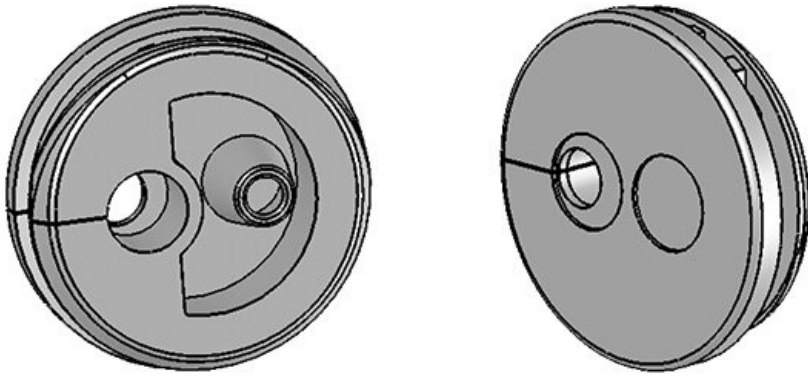
Tipos y tamaños de productos



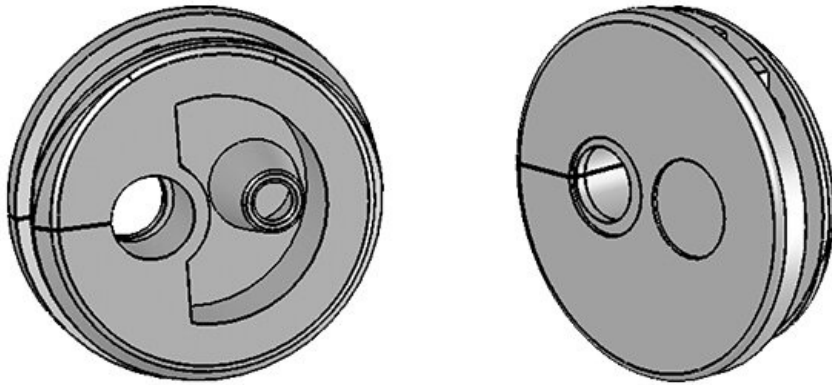
Ref.	43412
EAN	4251269309793
Unidad de embalaje	10
Para número máximo de cables	2
Diámetro máximo del cable, con conector	3,2 mm
Diámetro máximo del cable, sin conector	5,2 mm
Altura	6 mm
Altura de montaje	2 mm
Para espesor mínimo de pared	1,5 mm
Para espesor máximo de pared	2,5 mm
Diámetro mínimo del cable, con conector	2,6 mm
Diámetro mínimo del cable, sin conector	1 mm



Ref.	43413
EAN	4251269309
	809
Unidad de embalaje	10
Para número máximo de cables	2
Diámetro máximo del cable, con conector	3,8 mm
Diámetro máximo del cable, sin conector	5,2 mm
Altura	6 mm
Altura de montaje	2 mm
Para espesor mínimo de pared	1,5 mm
Para espesor máximo de pared	2,5 mm
Diámetro mínimo del cable, con conector	3,1 mm
Diámetro mínimo del cable, sin conector	1 mm



Ref.	43414
EAN	4251269309
	816
Unidad de embalaje	10
Para número máximo de cables	2
Diámetro máximo del cable, con conector	4,8 mm
Diámetro máximo del cable, sin conector	5,2 mm
Altura	6 mm
Altura de montaje	2 mm
Para espesor mínimo de pared	1,5 mm
Para espesor máximo de pared	2,5 mm
Diámetro mínimo del cable, con conector	3,8 mm
Diámetro mínimo del cable, sin conector	1 mm



Ref.	43415
EAN	4251269309
	823
Unidad de embalaje	10
Para número máximo de cables	2
Diámetro máximo del cable, con conector	5,6 mm
Diámetro máximo del cable, sin conector	5,2 mm
Altura	6 mm
Altura de montaje	2 mm
Para espesor mínimo de pared	1,5 mm
Para espesor máximo de pared	2,5 mm
Diámetro mínimo del cable, con conector	4,7 mm
Diámetro mínimo del cable, sin conector	1 mm