

KEA | 90° Kabeleinführungsadapter

für teilbare Kabeleinführungsleisten und Kabeldurchführungsplatten / bis IP66



IP54

IP65

IP66

HL3
EN 45545-2

EN 61373

ECOLAB
certified

RoHS
compliant

REACH
COMPLIANCE

Made in
Germany

KEA 24 ist ein Kabeleinführungsadapter zur Aufnahme von verschiedenen icotek Kabeleinführungen der Größe 24. Durch den Adapter können Leitungen im 90° Winkel eingeführt werden. Die Einbaurichtung kann dabei horizontal oder vertikal sein. Die Leitungen sind im Bereich der Ein- und Ausführung gegen mechanische Beanspruchung geschützt. Die Wandmontage erfolgt entweder über Verschraubung mit Schraube und Mutter oder über Gewindebuchsen. Eine passende Wanddichtung ist im Lieferumfang enthalten. Für den Ausbruch bietet icotek passende Blechlocher an.

Auf den KEA 24 W90 R können die Kabeleinführungsplatten KEL-DP 24 Typ B einfach aufgerastet werden.

Auf den KEA 24 W90 S können die Kabeleinführungsrahmen KEL 24, KEL-U 24, KEL-ER 24 sowie die Kabeldurchführungsplatten KEL-DPZ 24 und KEL-DPU 24 aufgeschraubt werden. Dies ermöglicht das Einführen von konfektionierten und nicht konfektionierten Kabeln.

Schutzart (KEA + ...):

- KEL-ER 24: IP54, IP65
- KEL-U 24: IP54
- KEL 24: IP54
- KEL-DPU 24: IP54, IP65
- KEL-DPZ 24: IP54, IP65, IP66
- KEL-DP 24 B: IP54

Kostenloses Leihmuster bestellen



Technische Daten

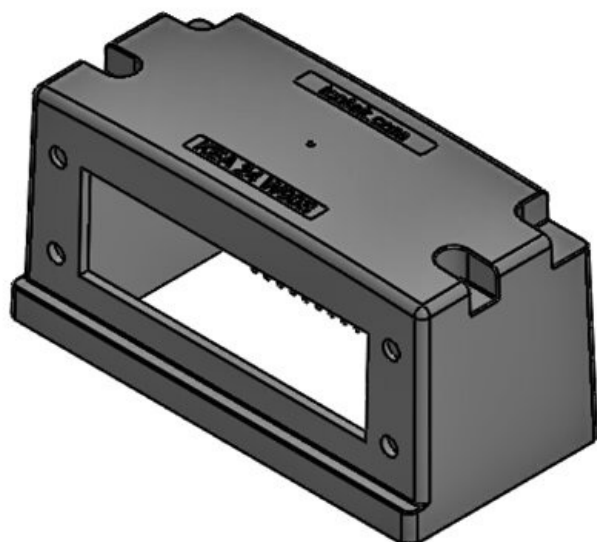
Schutzart IP (EN 60529)	IP54, IP65, IP66
Material	Polyamid
Brandklasse	UL94-V0, selbstverlöschend
Temperaturbereich	-40 C° bis 120 C°
Eigenschaften	vibrationssicher, silikonfrei, halogenfrei
Montageart	Schrauben,Rasten

Vorteile

- Ermöglicht das Adaptieren von Kabeldurchführungsplatten im 90°-Winkel
- Schnelle und einfache, teils werkzeuglose (R-Variante) Montage
- Hohe Packungsdichte in Kombination mit den Kabeldurchführungsplatten der Größe 24
- Mechanischer Schutz am Kabelein- und ausgang aufgrund des geschlossenen Gehäuses
- Universeller 90° Adapter für viele icotek Produkte der Größe 24
- Platzersparnis innerhalb des Schaltschranks aufgrund des nach außen verlagerten Biegeradius
- Integrierter Kantenschutz

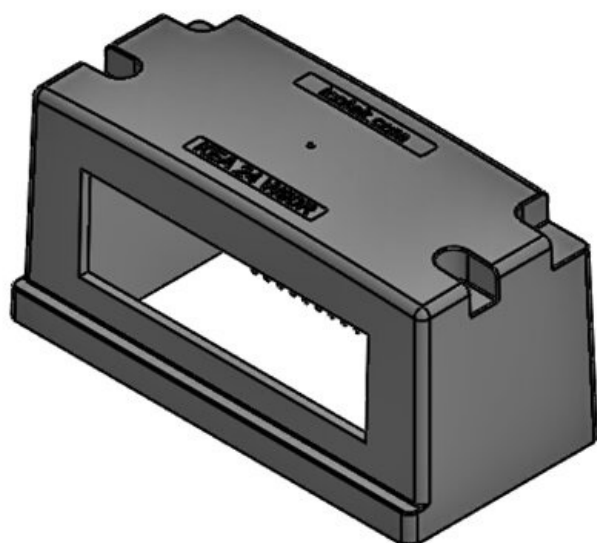
Produktvarianten & Grössen

KEA 24 W90 S



Artikelnummer	48301	Ausbruchgröss	112 x 56 mm
EAN	4251269334	e	
	658	Anzahl	4
Verpackungsei-	1	Schraublöcher	
nheit		Durchmesser	6 mm
Länge	157 mm	Schraublöcher	
Breite	75 mm	Passend für	KEL-ER 24,
Höhe	77 mm	Kabeleinführung	KEL-U 24,
Aufbauhöhe	77 mm	gen:	KEL 24, KEL-DPU 24, KEL-DPZ 24

KEA 24 W90 R



Artikelnummer	48300	Ausbruchgröss	112 x 56 mm
EAN	4251269334	e	
	641	Anzahl	4
Verpackungsei-	1	Schraublöcher	
nheit		Durchmesser	6 mm
Länge	157 mm	Schraublöcher	
Breite	75 mm	Passend für	KEL-DP 24 B
Höhe	77 mm	Kabeleinführung	
Aufbauhöhe	77 mm	gen:	