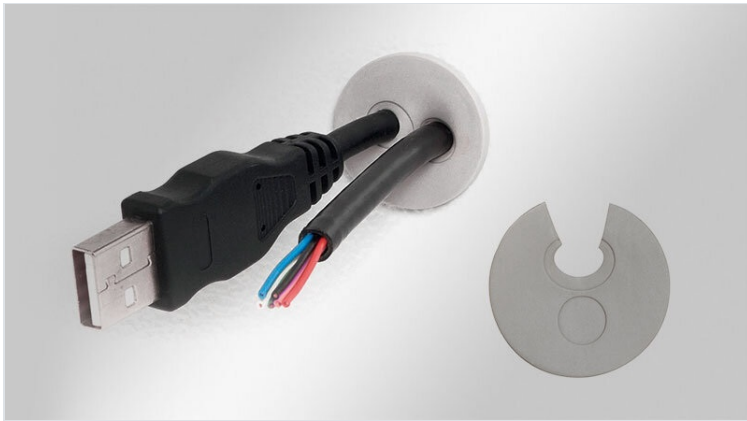


KEL-QTE | Runde geschlitzte Kabeleinführungsplatten, rastbar

für Leitungen mit Stecker, werkzeuglose Montage / IP54



Die Baureihe KEL-QTE bietet dem Anwender die Möglichkeit, auf einfachste Weise und ohne Werkzeug sowohl mit Steckern konfektionierte als auch nicht konfektionierte Leitungen einzuführen.

Die runde Bauform der kompakten Kabeleinführungsplatte KEL-QTE setzt auf Ausbrüche mit 20 mm im Durchmesser auf.

IP54

HL3
EN 45545-2

ECOLAB
certified

UV
ISO 4892-2A

PNEUMATICS

RoHS
compliant

REACH
COMPLIANCE

Made in
Germany

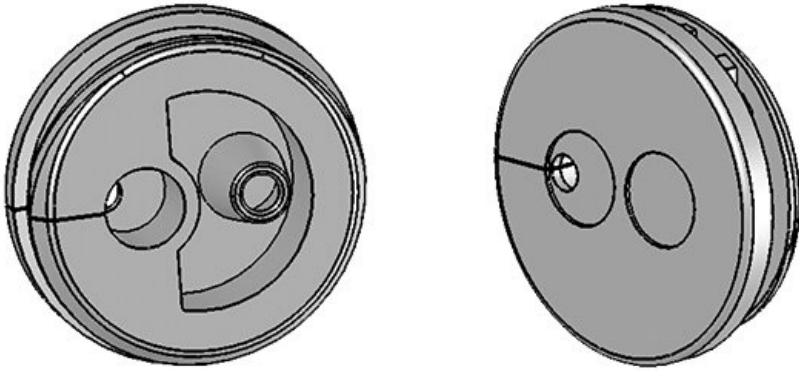
Technische Daten

Schutzart IP (EN 60529)	IP54
Material	Elastomer
Brandklasse	UL94-V0, selbstverlöschend
Temperaturbereich	-40 C° bis 100 C°
Eigenschaften	UV-beständig, silikonfrei, halogenfrei
Montageart	Rasten
Aufbauhöhe	2 mm

Vorteile

- Schnelle werkzeuglose Montage
- Einführung konfektionierter und nicht konfektionierter Leitungen
- Bei Demontage (z.B. Wartung) entfällt das Ab- und Wiederanschrauben der Kabeleinführungsplatten
- Passend auf metrische Standardausbrüche

Produktvarianten & Größen



Artikelnummer **43412**

EAN **4251269309
793**

Verpackungsei **10**

nheit

Für max. **2**

Anzahl

Leitungen

Max. **3,2 mm**

Kabeldurchm.,
mit Stecker

Max. **5,2 mm**

Kabeldurchm.,
ohne Stecker

Höhe **6 mm**

Aufbauhöhe **2 mm**

Für min. **1,5 mm**

Blechstärke

Für max. **2,5 mm**

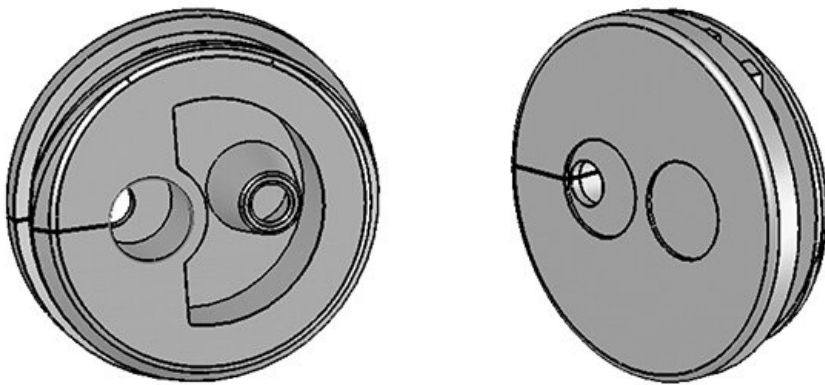
Blechstärke

Min. **2,6 mm**

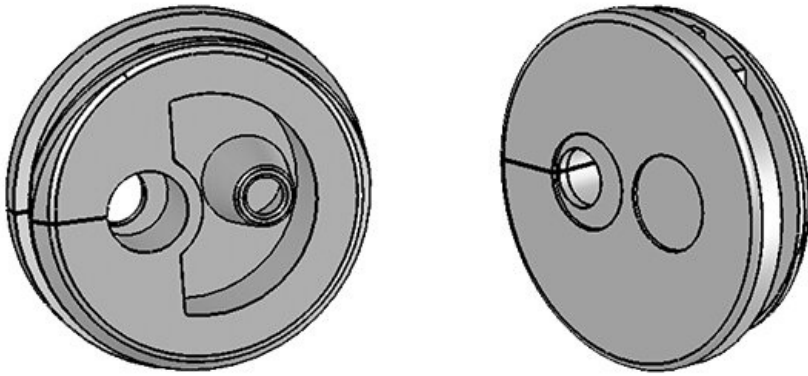
Kabeldurchm.,
mit Stecker

Min. **1 mm**

Kabeldurchme
sser, ohne
Stecker



Artikelnummer **43413**
 EAN **4251269309**
809
 Verpackungsei **10**
 nheit
 Für max. **2**
 Anzahl
 Leitungen
 Max. **3,8 mm**
 Kabeldurchm.,
 mit Stecker
 Max. **5,2 mm**
 Kabeldurchm.,
 ohne Stecker
 Höhe **6 mm**
 Aufbauhöhe **2 mm**
 Für min. **1,5 mm**
 Blechstärke
 Für max. **2,5 mm**
 Blechstärke
 Min. **3,1 mm**
 Kabeldurchm.,
 mit Stecker
 Min. **1 mm**
 Kabeldurchme
 sser, ohne
 Stecker



Artikelnummer **43414**

EAN **4251269309**

816

Verpackungsei **10**

nheit

Für max. **2**

Anzahl

Leitungen

Max. **4,8 mm**

Kabeldurchm.,
mit Stecker

Max. **5,2 mm**

Kabeldurchm.,
ohne Stecker

Höhe **6 mm**

Aufbauhöhe **2 mm**

Für min. **1,5 mm**

Blechstärke

Für max. **2,5 mm**

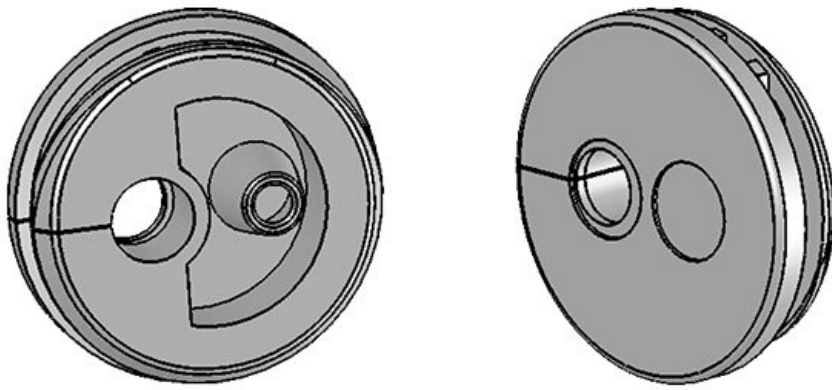
Blechstärke

Min. **3,8 mm**

Kabeldurchm.,
mit Stecker

Min. **1 mm**

Kabeldurchme
sser, ohne
Stecker



Artikelnummer **43415**
EAN **4251269309**
823
Verpackungseinheit **10**
Für max. Anzahl Leitungen **2**
Max. Kabeldurchm., mit Stecker **5,6 mm**
Max. Kabeldurchm., ohne Stecker **5,2 mm**
Höhe **6 mm**
Aufbauhöhe **2 mm**
Für min. Blechstärke **1,5 mm**
Für max. Blechstärke **2,5 mm**
Min. Kabeldurchm., mit Stecker **4,7 mm**
Min. Kabeldurchmesser, ohne Stecker **1 mm**